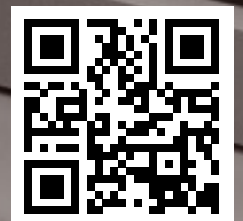


 MADE IN CHINA

blende

Patagonia S25 Plus[®] Patagonia S25[®]

Sistema de aberturas corredizas



www.blende.com.uy

Patagonia S25®

Patagonia S25® es una línea tradicional de amplia utilización y aplicación en viviendas estándar y de media prestación. Se dispone de marcos de 2,3 y 4 rieles , simples y con caja de agua . Esto posibilita gran diversidad de tipologías de acuerdo a las necesidades de cada obra.

-Marcos y hojas armadas a 90°.

-Su versión de 4 guías permite armar cerramientos de doble corrediza 2+2 asegurando confort térmico y acústico y total aislación climática.

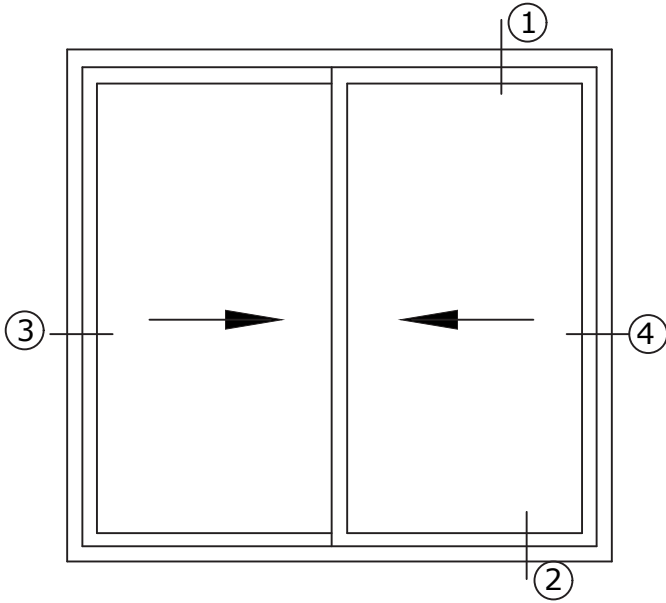
-Admite paneles de doble vidrio (DVH) de hasta 19 mm de espesor .

-Admite cortina de enrollar tradicional o con sistema integral Euroblock con cortina de PVC o aluminio.

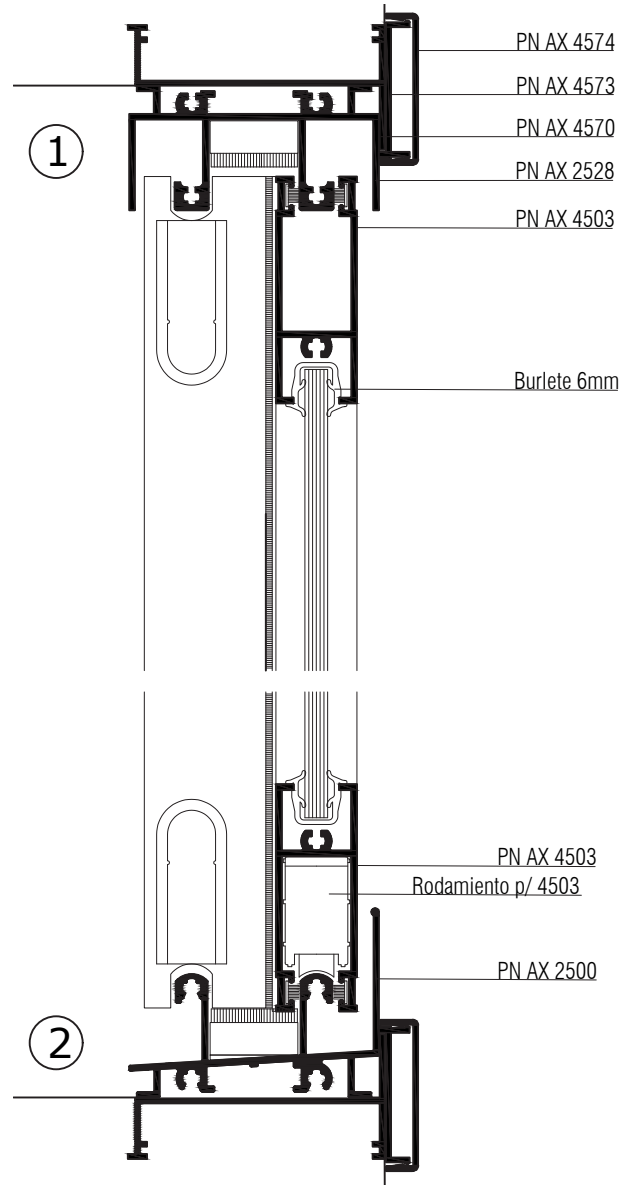
-Mosquitero corredizo opcional.

Patagonia S25 Plus®

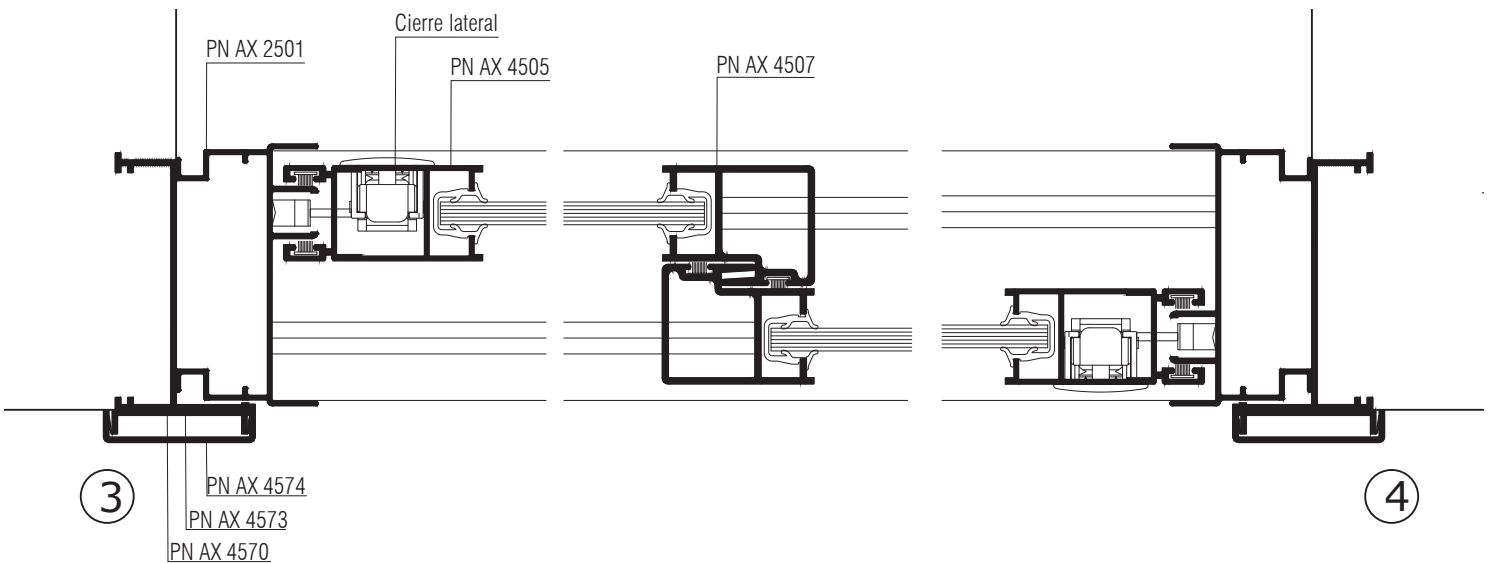
Patagonia S25 Plus ofrece variantes de hojas reforzadas de mayor sección e inercia, lo cual permite armar cerramientos de grandes dimensiones, piso a techo, con vistas panorámicas.



TIPOLOGÍA	ALOJAMIENTO DEL VIDRIO (mm)	ESPESOR DEL VIDRIO (mm)
CORREDIZA 2H2G	12	6
	22	6+9A+4

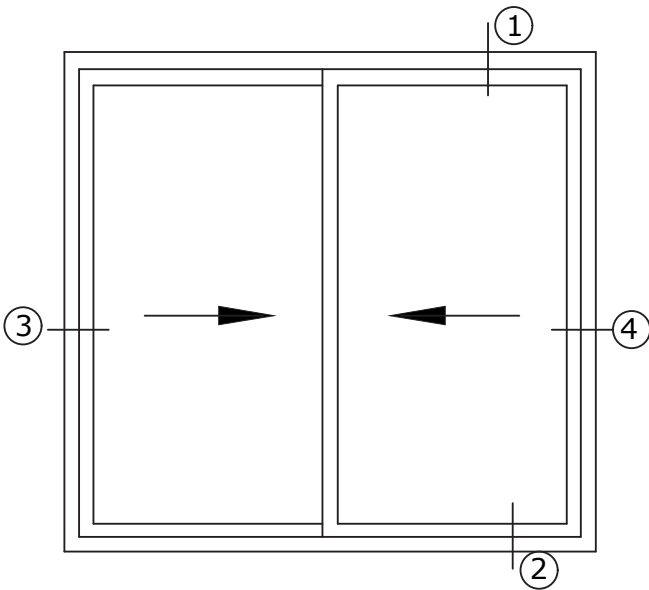


Corte vertical

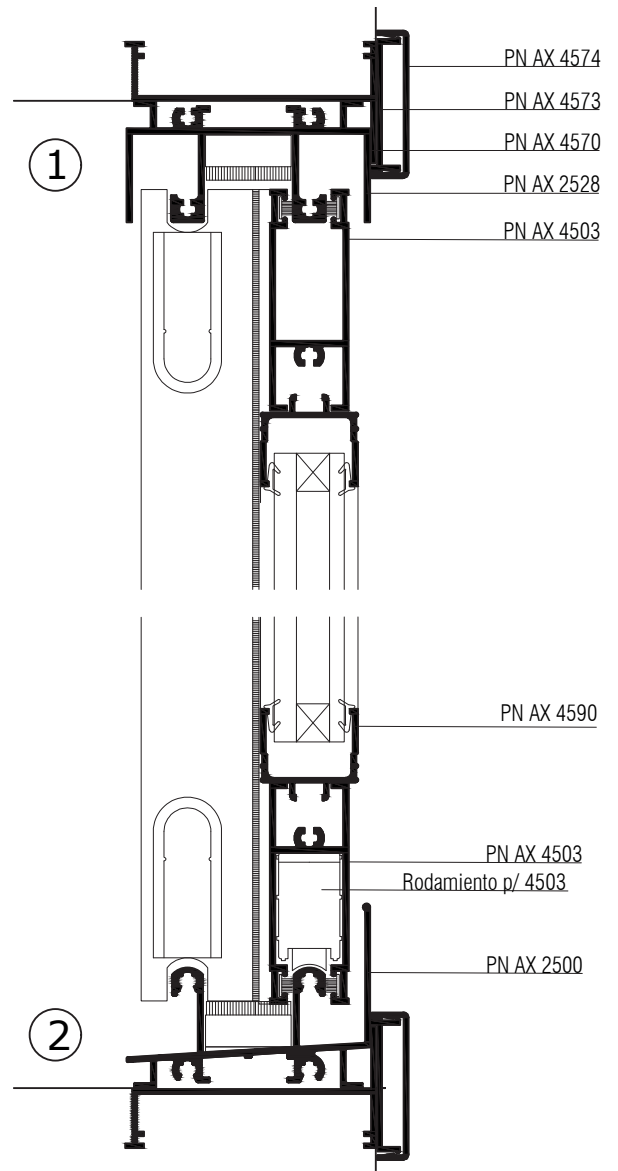


Corte horizontal

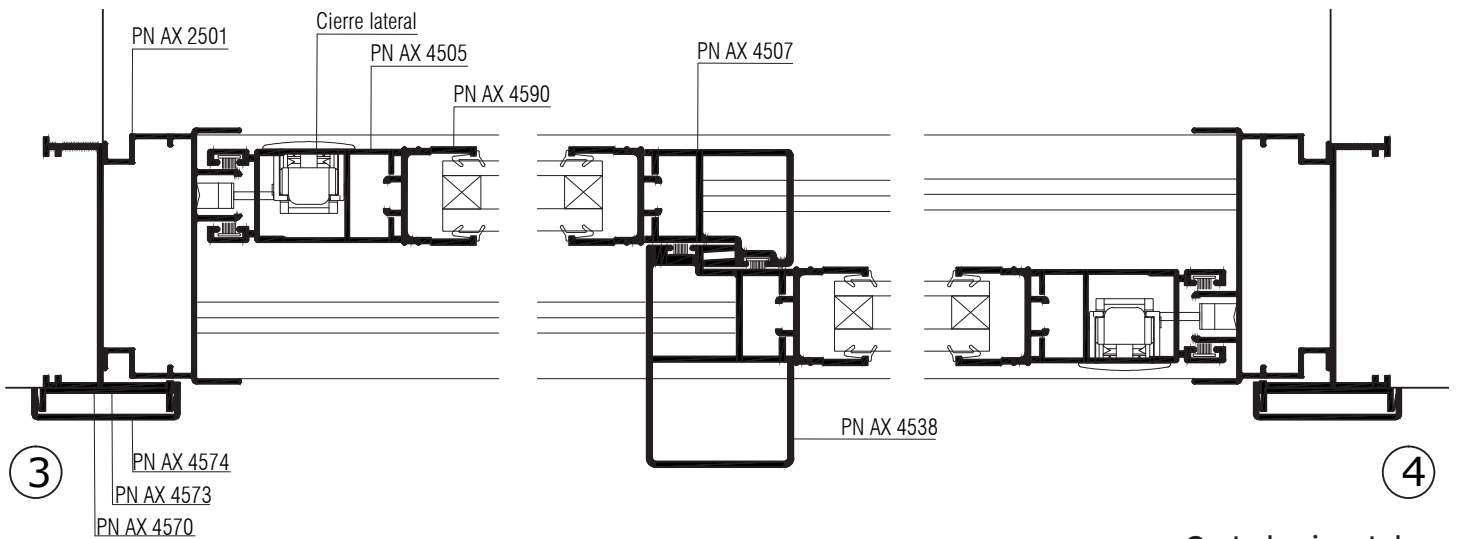
Escala 1:2



TIPOLOGÍA	ALOJAMIENTO DEL VIDRIO (mm)	ESPESOR DEL VIDRIO (mm)
CORREDIZA 2H2G	12	6
	22	6+9A+4



Corte vertical



Corte horizontal

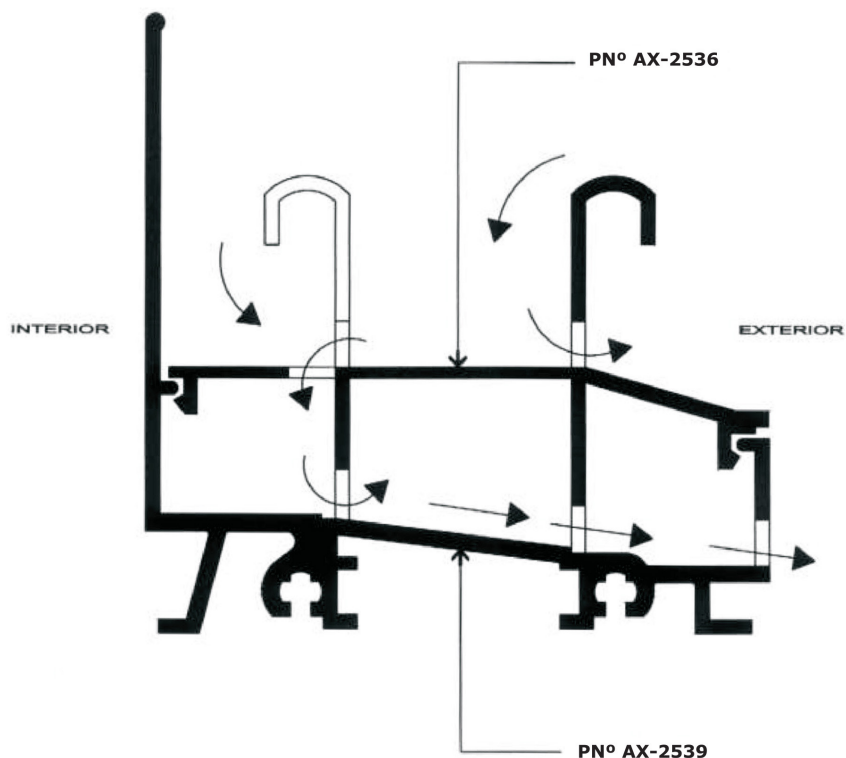
Escala 1:2

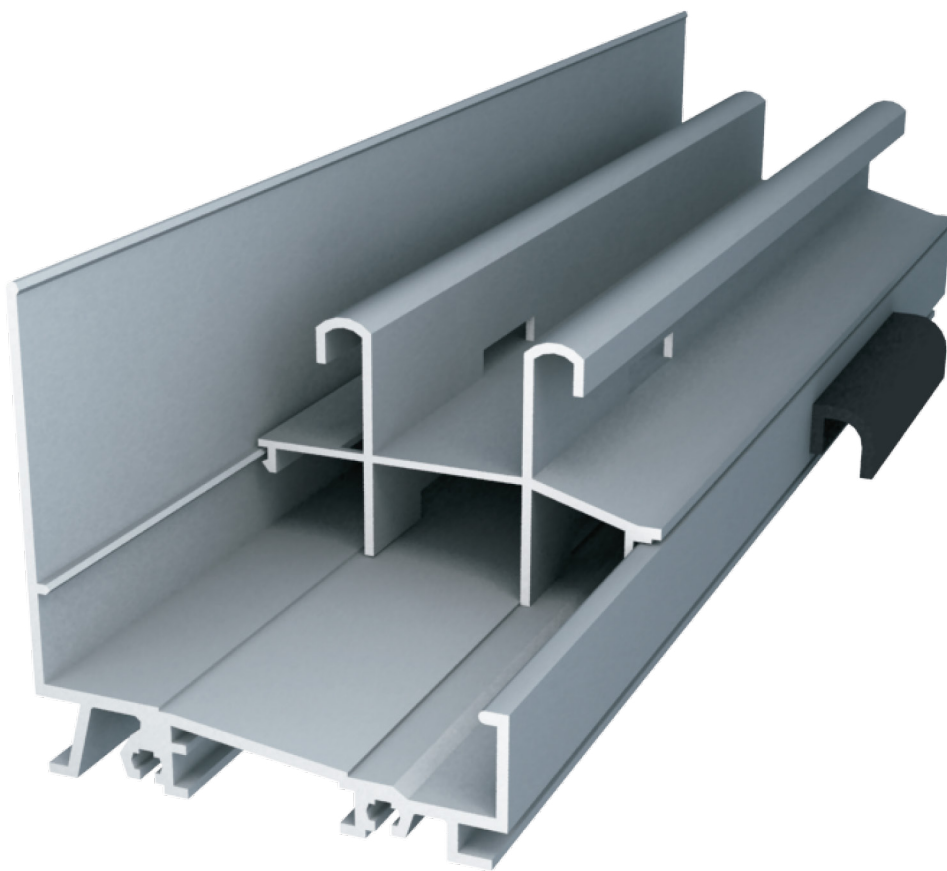
Caja de agua laberíntica (opcional)

Los umbrales inferiores de las aberturas acumulan el agua de lluvia que llega a la superficie, la cual resulta de difícil evacuación, especialmente cuando hay viento de frente.

La caja de Agua Laberíntica es un sistema compuesto por 2 perfiles (2536 + 2539) que forman 3 ductos comunicados por perforaciones alternadas y desencontradas en forma laberíntica que permiten la evacuación completa y segura del agua de lluvia, despresurizando el sistema.

La salida final al exterior del sistema esta protegida por un tapaviento inteligente, que tiene un alerón que se tapa cuando el viento frontal obturaría la salida del agua .

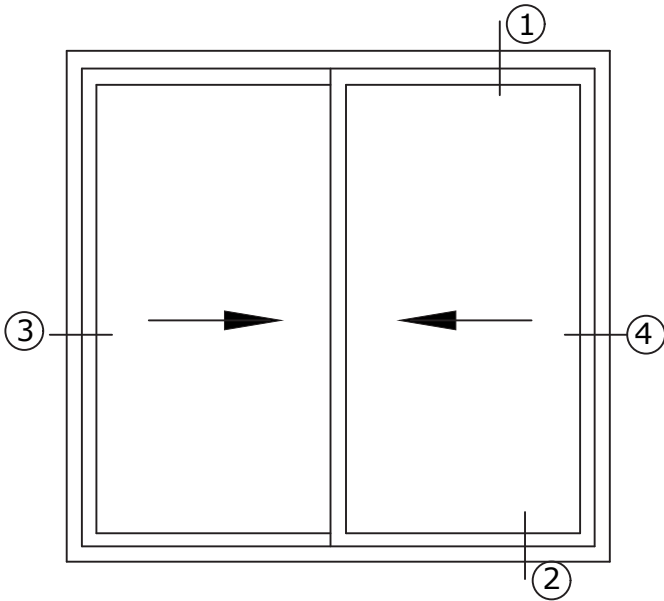




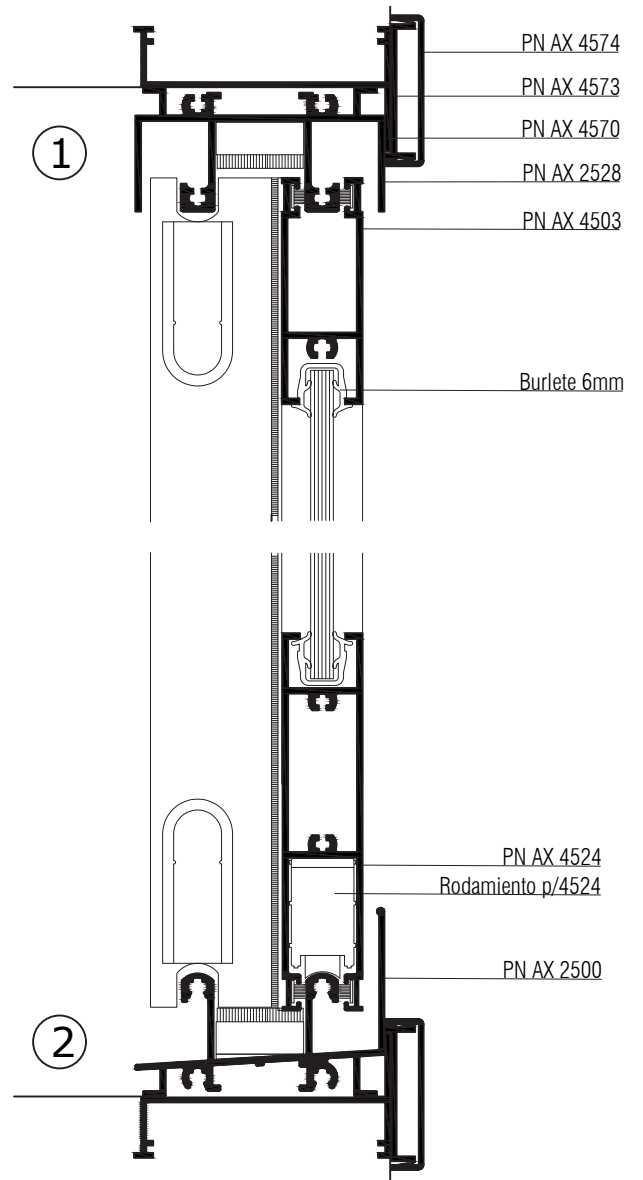
Sistema que genera ruta laberíntica despresurizada de las aguas pluviales, asegurando su evacuación fluida y completa.

Puerta-ventana

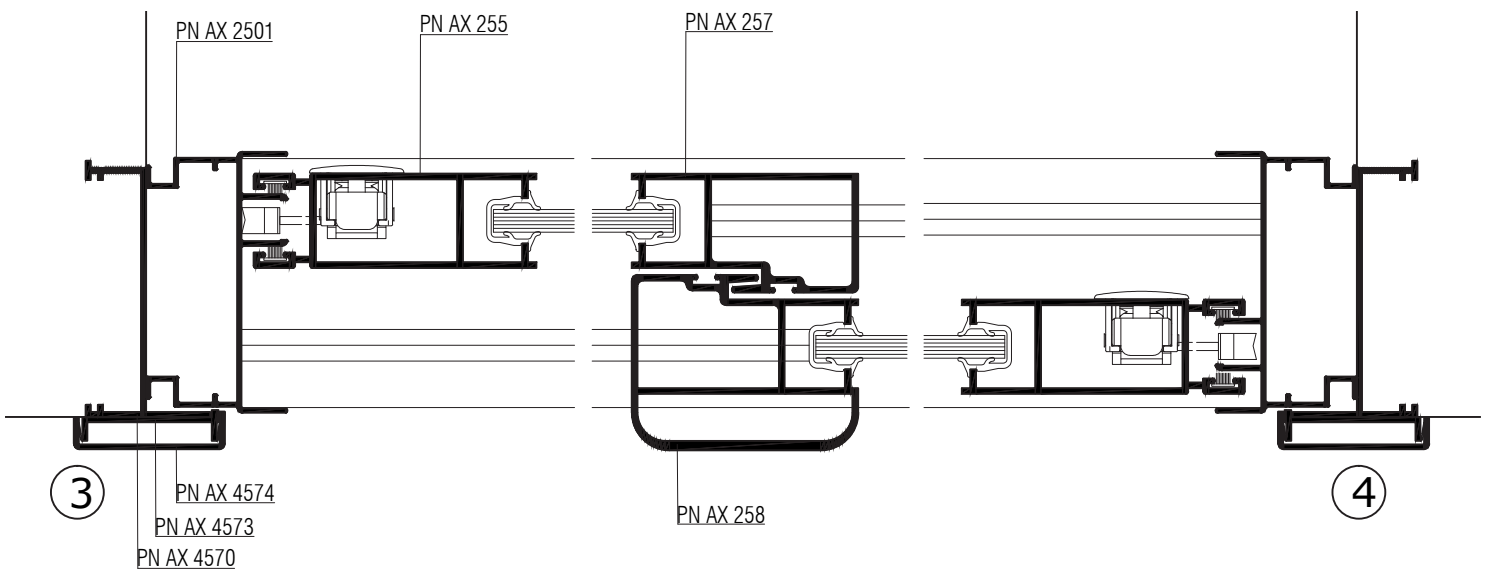
Patagonia S25 Plus



TIPOLOGÍA	ALOJAMIENTO DEL VIDRIO (mm)	ESPESOR DEL VIDRIO (mm)
CORREDIZA 2H2G	12	6
	22	6+9A+4

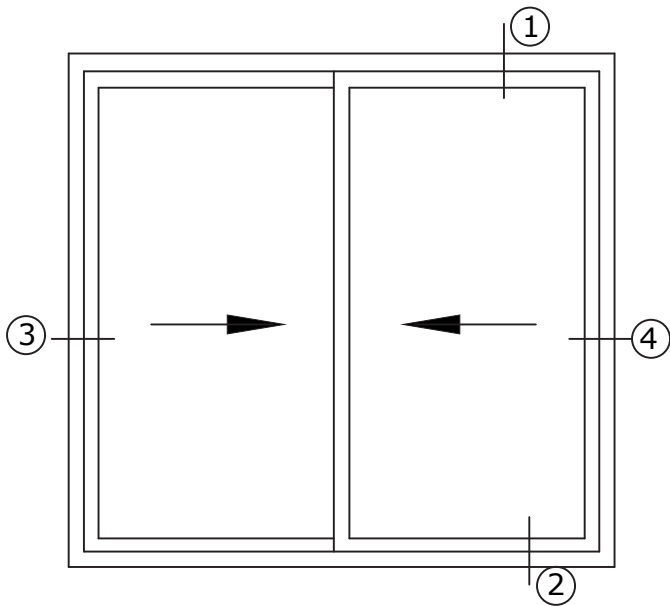


Corte vertical

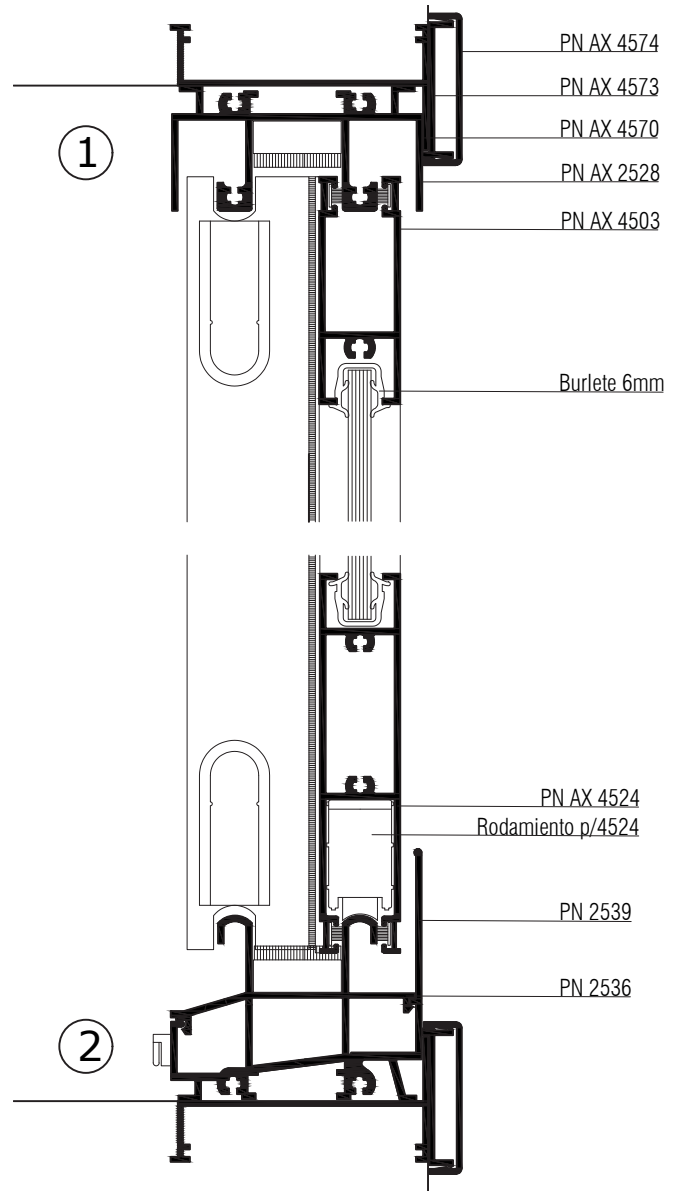


Corte horizontal

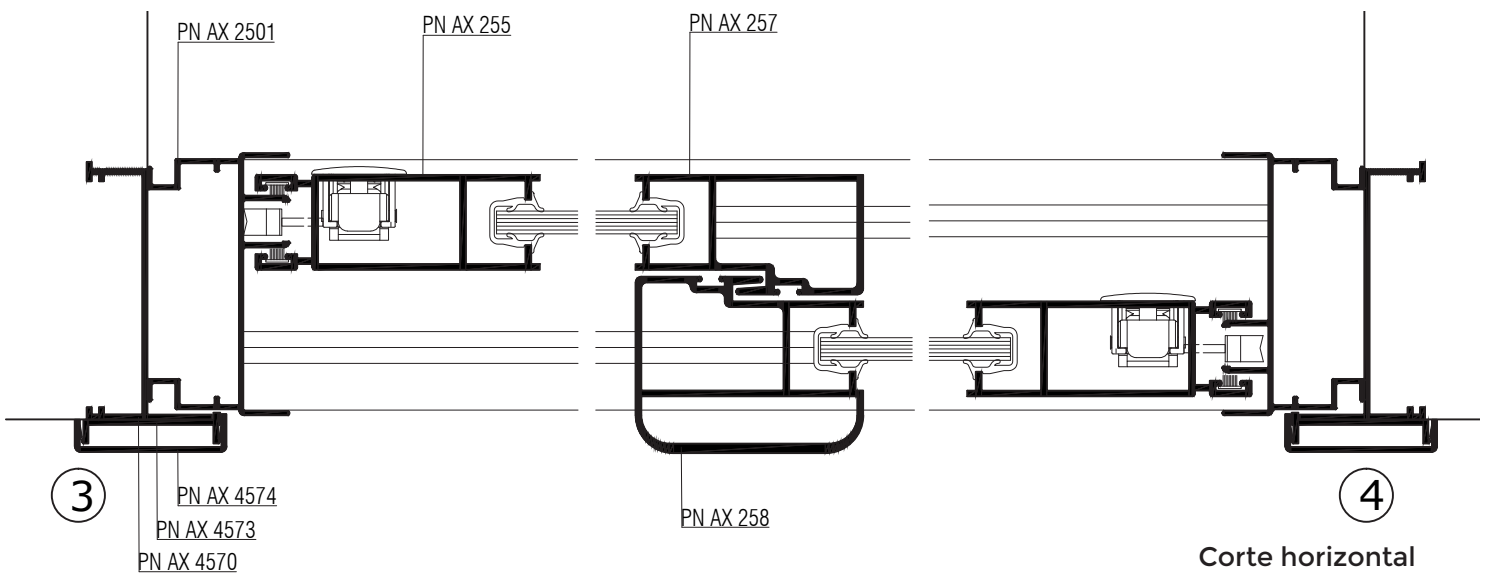
Escala 1:2



TIPOLOGÍA	ALOJAMIENTO DEL VIDRIO (mm)	ESPESOR DEL VIDRIO (mm)
CORREDIZA 2H2G	12	6
	22	6+9A+4



Corte vertical

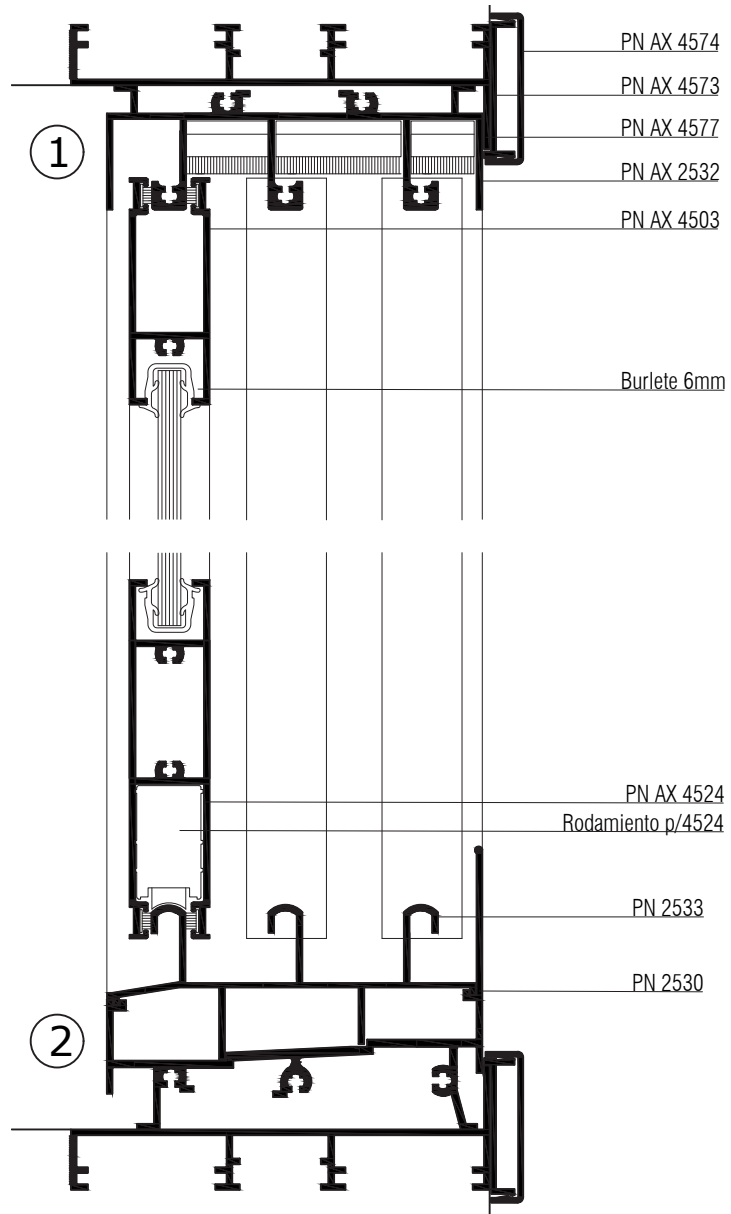
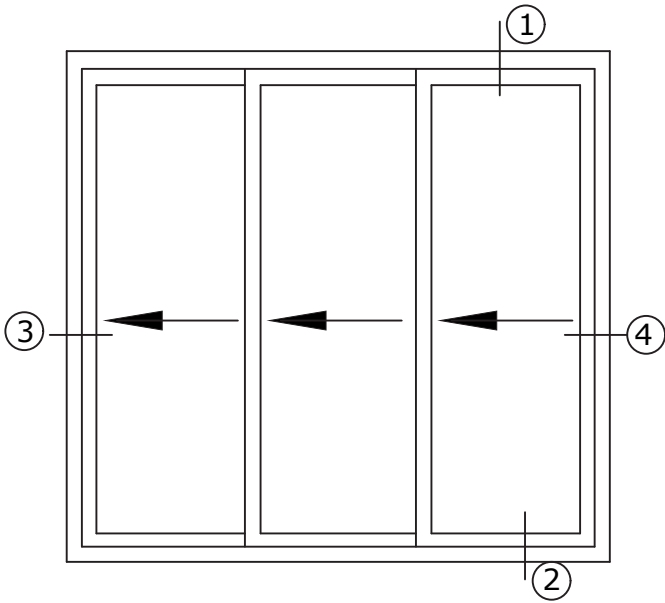


Corte horizontal

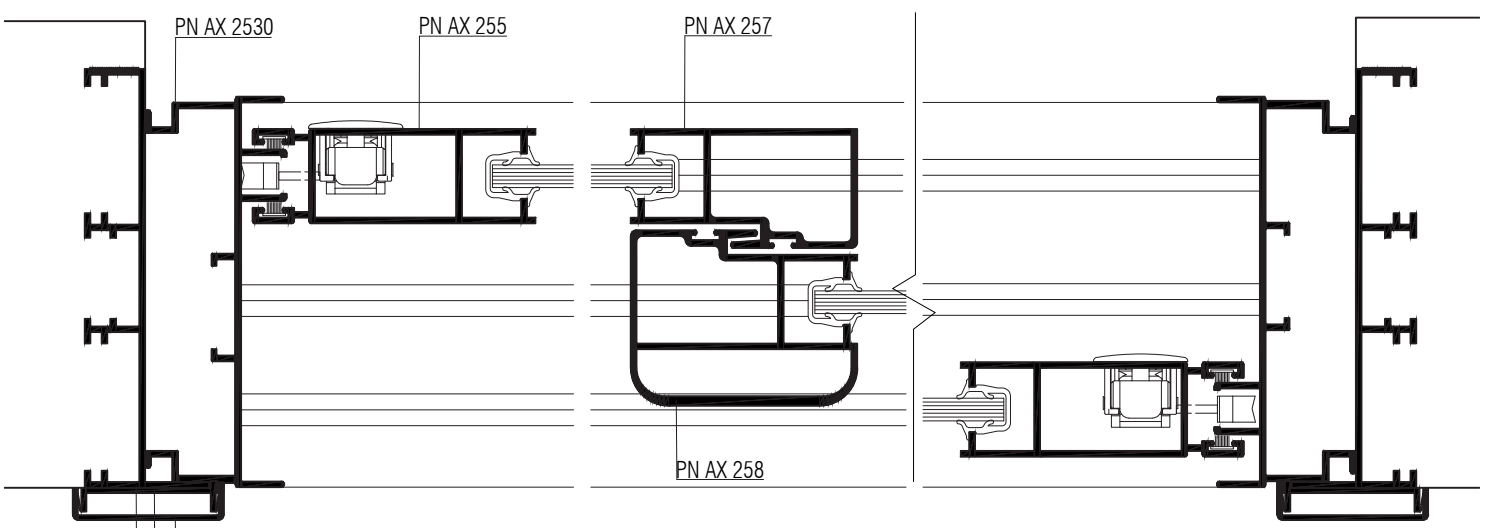
Escala 1:2

Ventana Corrediza de 3 guías

Patagonia S25 Plus



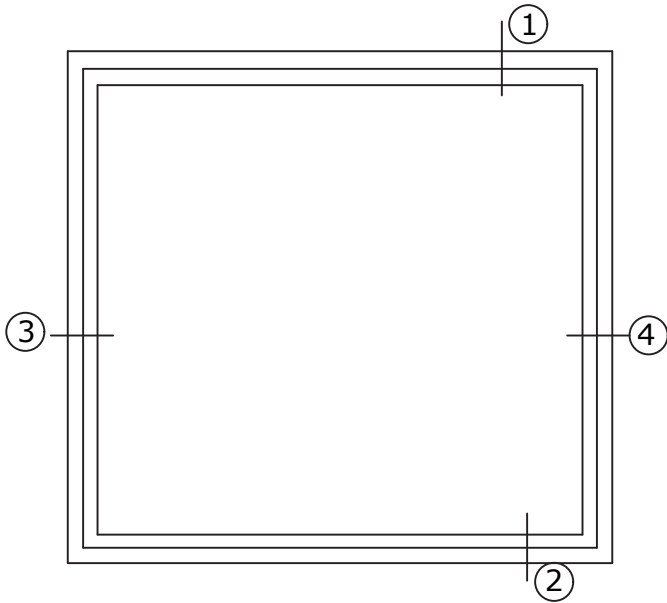
Corte vertical



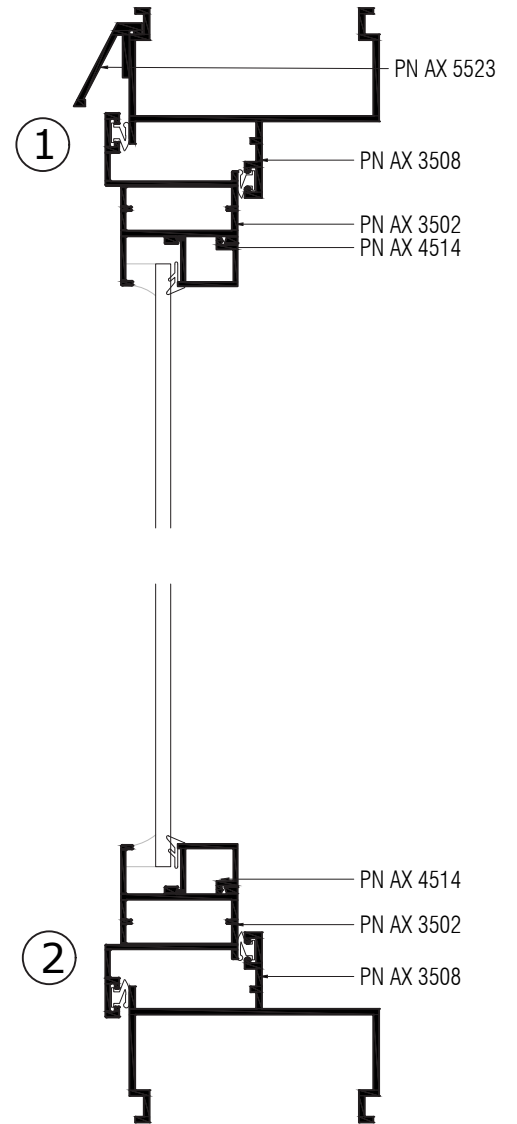
Corte horizontal

Escala 1:2

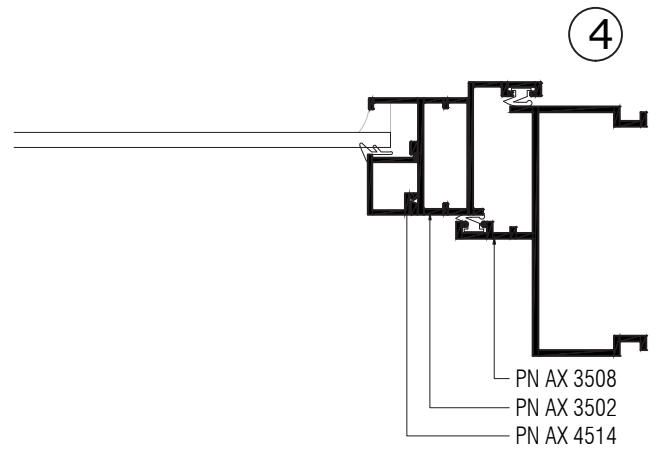
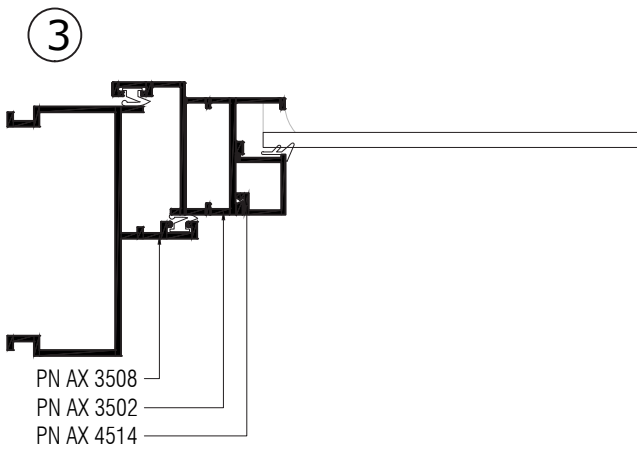
TIPOLOGÍA	ALOJAMIENTO DEL VIDRIO (mm)	ESPESOR DEL VIDRIO (mm)
CORREDIZA 3H3G	12	6
	22	6+9A+4



TIPOLOGÍA	ALOJAMIENTO DEL VIDRIO (mm)	ESPESOR DEL VIDRIO (mm)
MARCO FIJO	12	6
	22	6+9A+4



Corte vertical

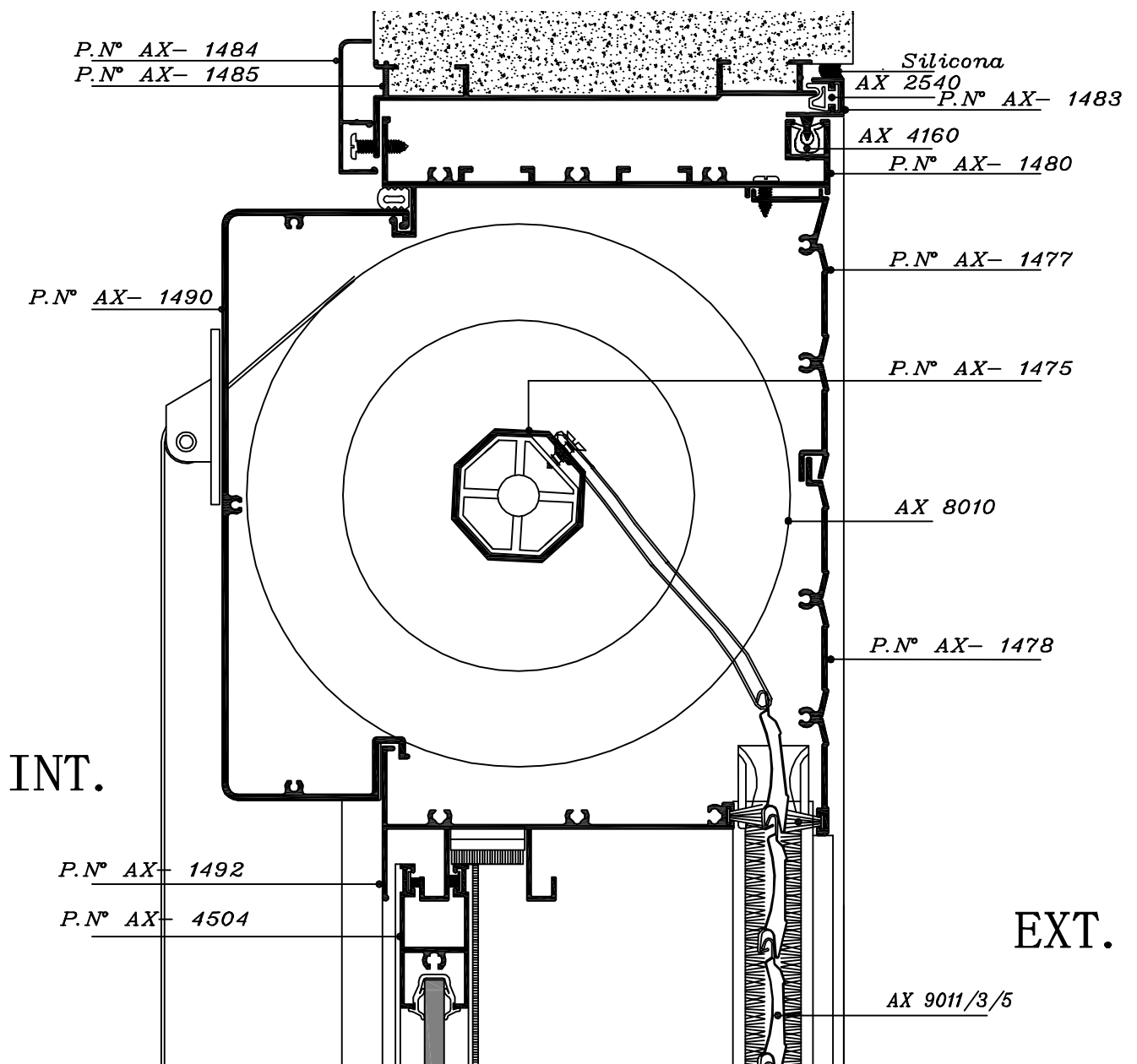


Corte horizontal



UNIBLOCK®

Sistema integrado de aberturas y cerramientos para ventanas y puerta-ventanas corredizas. Totalmente compatible con Patagonia S25®. Marco compuesto con guía de cortina, cajón taparrollo incorporado, cortina de enrollar con lamas de aluminio con poliuretano inyectado. Accesorios europeos con accionamiento manual o motorizado.



DOBLE ACRISTALAMIENTO

AISLAMIENTO TÉRMICO

Asegura aislación y confort térmico en sus ambientes, con un coeficiente de transmitancia térmica inferior a $2.80 \text{ W/m}^2\text{k}$, eliminando el efecto de "pared fría" junto a la ventana.

Elimina el riesgo de condensación, manteniendo los vidrios secos, limpios y transparentes.

AISLAMIENTO ACÚSTICO

A nivel urbano, reduce un 80% la polución acústica, generando mejores ambientes para conversar, leer o descansar.

AHORRO DE ENERGÍA

Ahorra hasta un 40% de energía de acondicionamiento térmico (frío/calor).

Ecológico y económico

REDUCCIÓN EN TRANSMISIÓN SOLAR

Reducción de la transmisión solar y el molesto efecto invernadero en verano, lo cual puede ser optimizado utilizando vidrios reflectivos para la cara exterior del D.V.H.

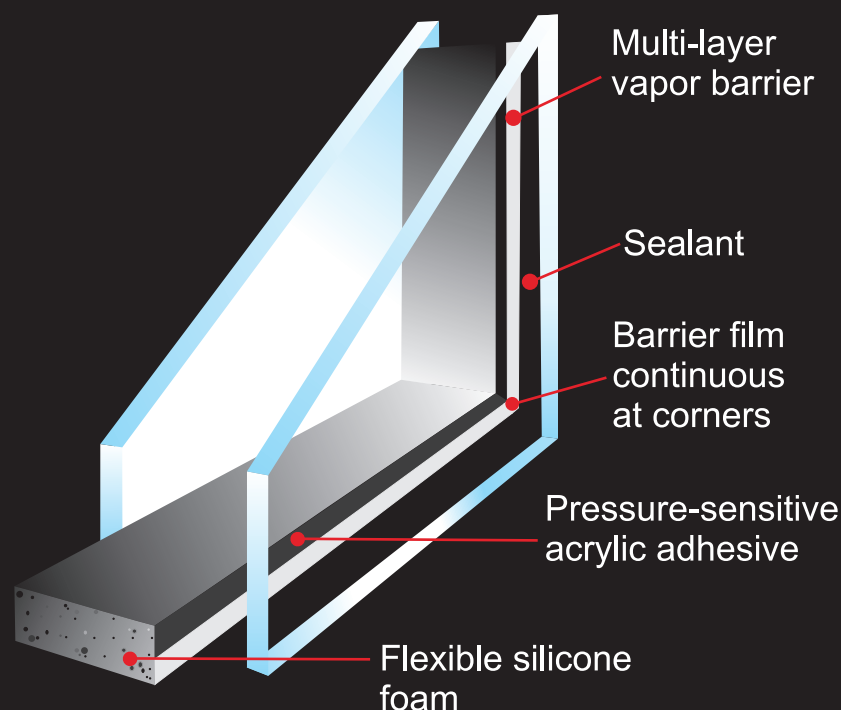
VALOR ESTÉTICO

Admite cuadrícula interior de barrotillos simil colonial, aportando diseño y calidez a los cerramientos.

La capacidad de aislación térmica y acústica de estos paneles vidriados se puede potenciar en más de un 20 % sustituyendo el aire de la cámara por gas Argon.



Sistema Integral de Panel Vidriado con Cámara para Control Termoacústico



QUE ES EL DOBLE ACRISTALAMIENTO D.V.H.?

Es un sistema de doble vidriado con cámara hermética, que elimina la condensación y aporta aislación térmica y acústica acondicionando ambientes mas confortables y generando importante ahorro energético.

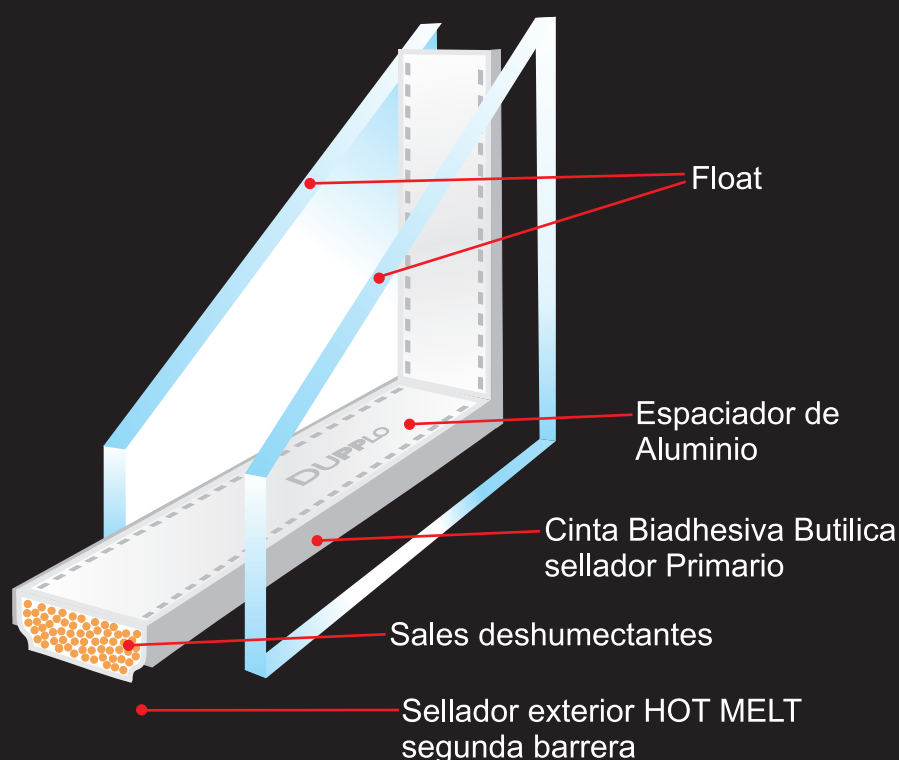
Estos termopaneles se componen con dos piezas iguales de vidrio float, unidas mediante un cordón integral SUPER SPACER EDGETECH a lo largo de todo el borde perimetral vidriado.

En este caso el cordón flexible y los vidrios se unen mediante adhesivo estructural (butilo) que constituye la primera barrera y se completa con el sellado secundario exterior (hot melt) de alta resistencia al flujo de vapor de agua.

Este sistema es utilizado principalmente en Estados Unidos, donde se colocan mas de 20 millones de m² por año y en otros 45 países con condiciones climáticas adversas y severas.



Sistema Integral de Panel Vidriado con Cámara para Control Termoacústico



QUE ES EL DOBLE ACRISTALAMIENTO D.V.H.?

Estos termopaneles se componen por dos piezas iguales de vidrio float, separadas por una cámara de aire estanca. Dicha cámara se obtiene mediante un tubo de aluminio, específicamente diseñado como espaciador, el cual se coloca, cubriendo todo el perímetro del panel vidriado. Dicho espaciador se llena con sales deshumectantes para capturar el vapor de agua existente en el aire de la cámara al momento de su armado. El tubo y los vidrios se unen mediante un primer sellado a base de butilo y un segundo sellado exterior a base de hot melt o polisulfuro, generando una segunda barrera al paso de vapor de agua.

ARGON PLUS®

- + Confort Térmico
- + Aislación Acústica
- + Ahorro Energético

Argón Plus potencia la prestación y el confort de los acristalamientos aislantes (D.V.H.) sustituyendo el aire de la cámara por gas argón.

El argón es un gas inerte que está presente normalmente en el aire que respiramos y es totalmente incoloro, inodoro, estable y con gran capacidad aislante.

Cuando el aire de la cámara estanca del sistema D.V.H. se sustituye por gas argón, el acristalamiento aumenta sustantivamente sus coeficientes de aislamiento térmico y acústico y elimina totalmente el riesgo de condensación interna del termopanel.

Esta tecnología está patentada (United States Patent 3.683.974) y se utiliza normalmente en Estados Unidos desde hace más de 20 años.

Además el gas argón es un producto natural y altamente ecológico dado que

* Disponible para las versiones DUPPLO foam rubber y alu-bars

PINTURA POLIÉSTER EN POLVO TERMOCONTRAÍBLE



NEGRO MATE

GRIS PANTONE

GRAFITO

GRIS PERLA

GRIS SAL 500

BLANCO NIEVE

BEIGE

MAGNOLIA

BRONCE COLONIAL

MARRÓN

BRONCE OSCURO

MADERA

MADERA OSCURA

ELECTROCOLOR NEGRO

ELECTROCOLOR BRONCE OSCURO

ELECTROCOLOR CHAMPAGNE

ANODIZADO NATURAL SILVER

Terminaciones

Esta es nuestra carta de colores estandarizados para pintura poliéster termocontraíble en aluminio y anodizado electrocolor, si lo desea puede solicitar un color personalizado en poliéster.

El proceso de pintura es realizado en cabinas de aplicación automática, lo cual asegura una capa homogénea entre 70 y 80 micras, la misma es termoendurecida a 180 grados centígrados en horno infrarrojo para producir el curado final y anclaje de la pintura.

Dicho sistema de terminación de perfiles de aluminio con pintura poliéster termocontraíble cuenta con pretratamiento de anodizado sin sellar como base para la aplicación del poliéster.

Una vez finalizado el proceso productivo se realizan los controles y ensayos de adherencia, uniformidad de tono y brillo, espesor, homogeneidad, etc.

El proceso y los controles se realizan en base a las normas IRAM 60115 y ASTM 3363, lo cual permite asegurar garantía por más de 10 años.

*Los colores no son representaciones exactas de la terminación y son como referencia.



Importa, instala y garantiza



Dirección: Ricardo Palma 3362, Montevideo.
Tel.: (+598) 2 222 2234 Cel.: (+598) 094 455 794
www.blende.com.uy