

**blende**

MADE IN CHINA

# Patagonia M2<sup>®</sup>

Sistema integral de aberturas de aluminio



[www.blende.com.uy](http://www.blende.com.uy)



# Patagonia M2®

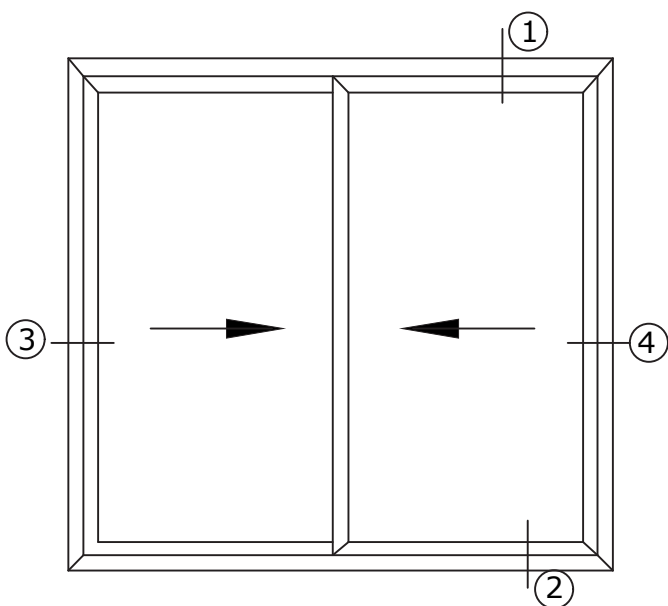
**Patagonia M2® es una línea integral que cubre todas las tipologías de ventanas y puertas. Cuenta con perfiles de sección robusta y agrega algunos como el marco para ventanas y puerta-ventanas corredizas de 3 rieles. Además agrega algunos perfiles para poder fabricar todas las tipologías rebatibles coplanares y con sistema de cámara compensadora.**

-Admite acristalamientos simples y dobles con cámara DVH con alojamientos de hasta 22 mm en corredizas y 35 mm en fijos.

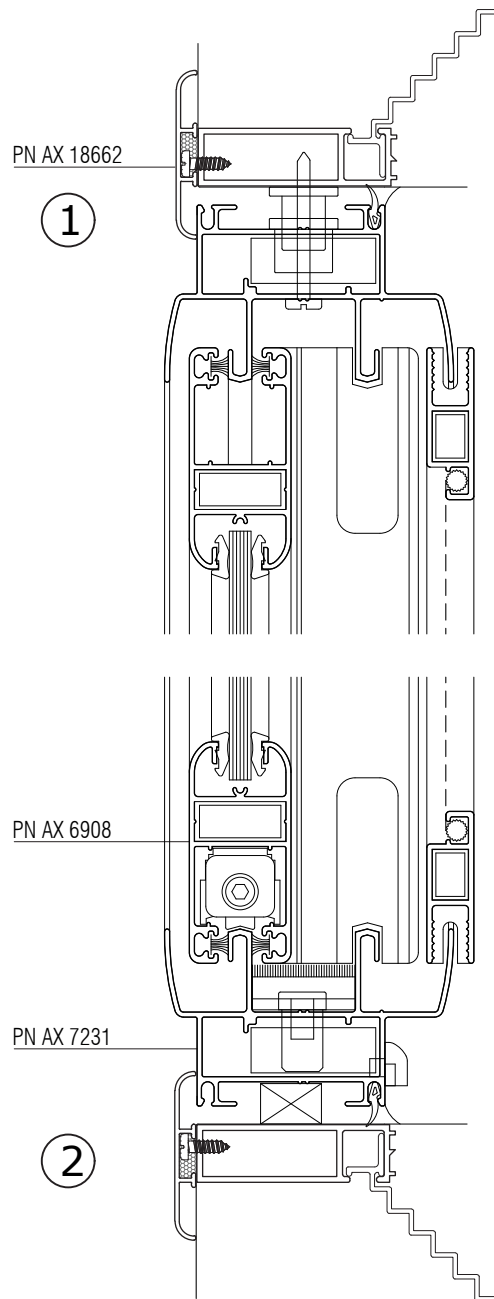
-Admite mosquiteros corredizos y fijos.

-Perfiles de bordes redondeados.

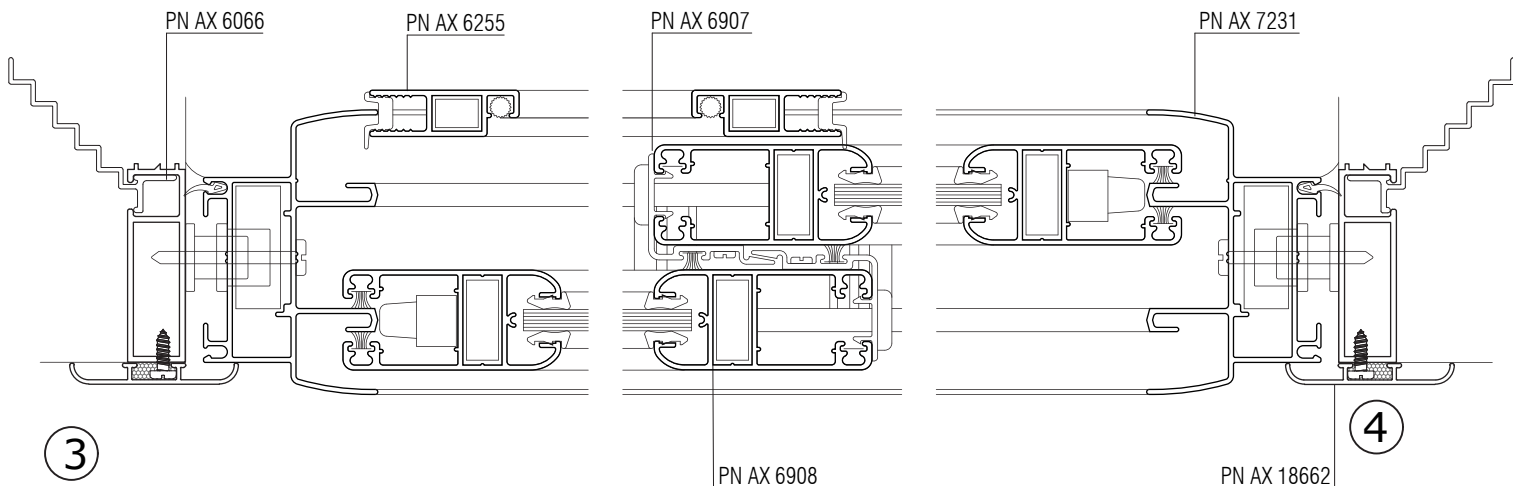
-Conectores para combinar entre si todas las tipologías.



TIPOLOGÍA	ALOJAMIENTO DEL VIDRIO (mm)	ESPESOR DEL VIDRIO (mm)
CORREDIZA 2H2G	12	6
	22	5+9A+4



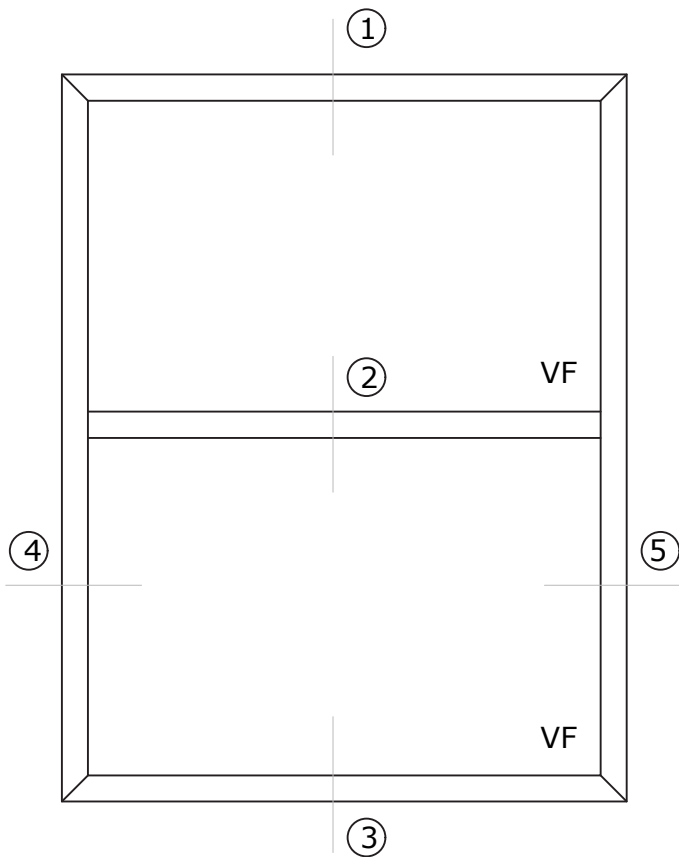
**Corte vertical**



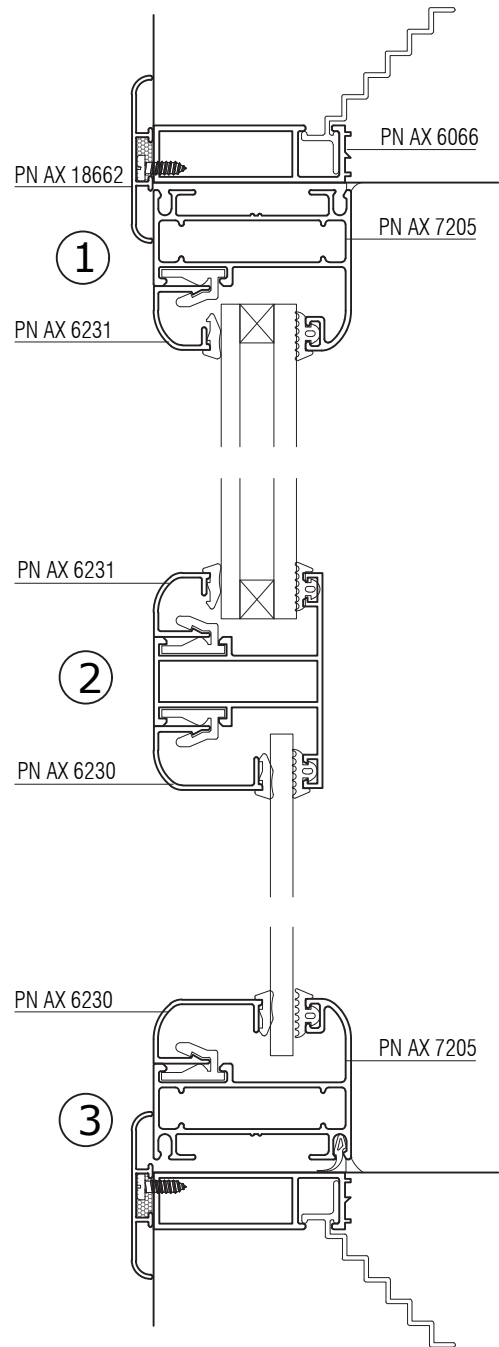
**Corte horizontal**

**Escala 1:2**

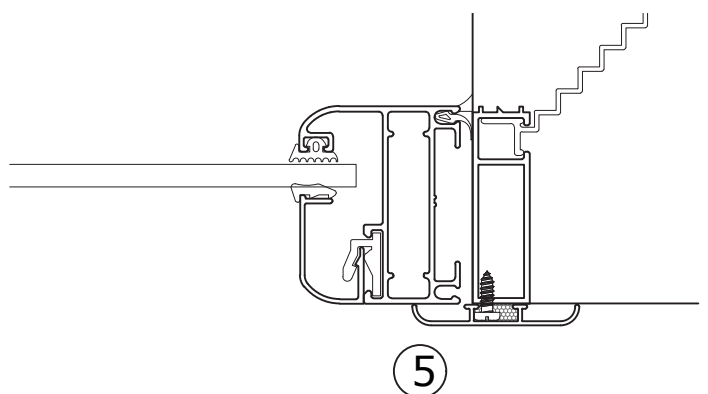
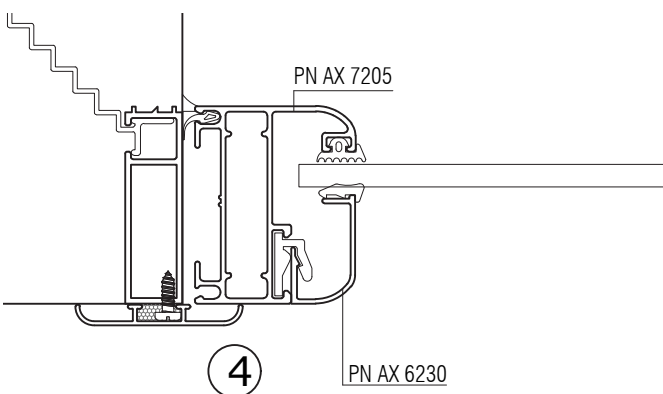
**Marco Fijo**



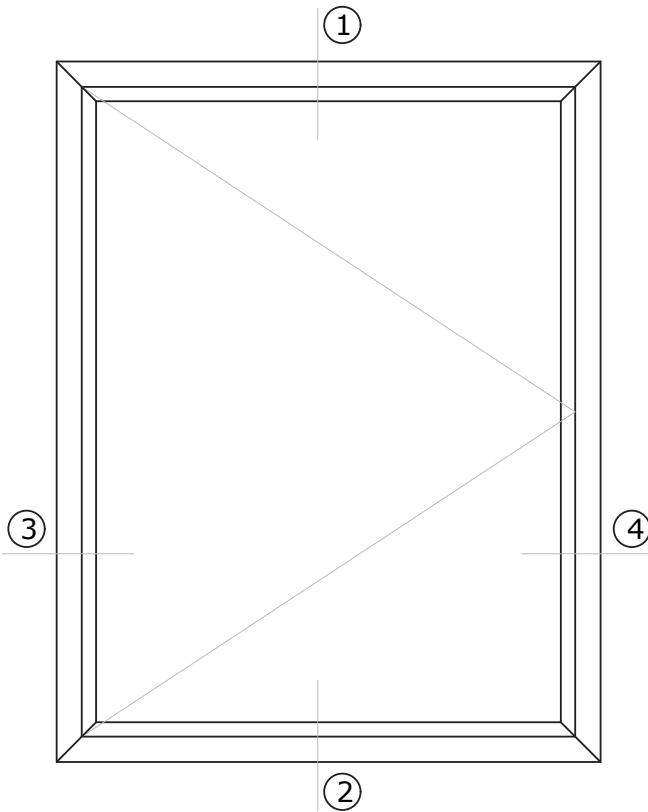
TIPOLOGÍA	ALOJAMIENTO DEL VIDRIO (mm)	ESPESOR DEL VIDRIO (mm)
MARCO FIJO	12	6
	35	12+12A+8



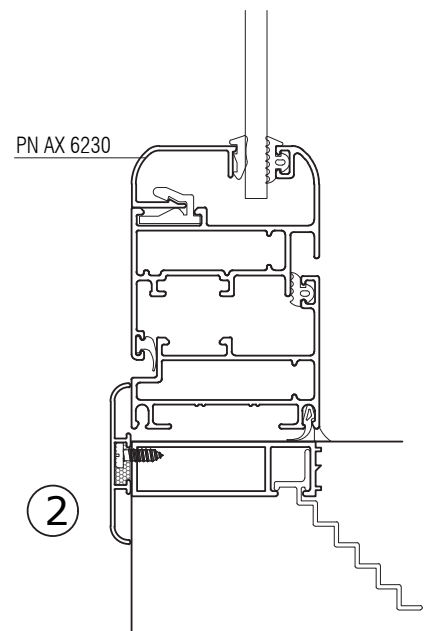
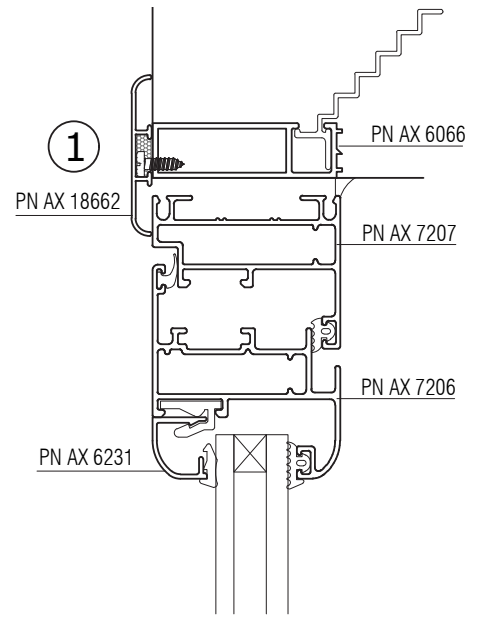
Corte vertical



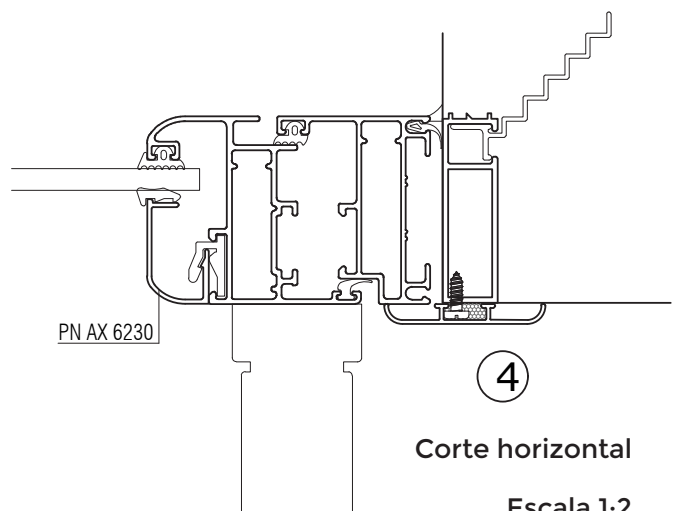
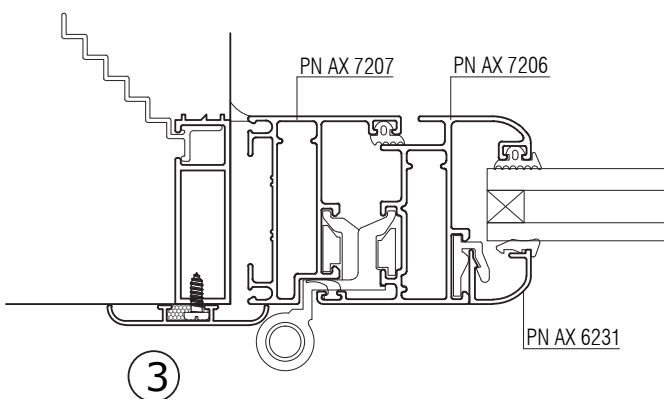
Corte horizontal



TIPOLOGÍA	ALOJAMIENTO DEL VIDRIO (mm)	ESPESOR DEL VIDRIO (mm)
BATIENTE	12	6
	35	12+12A+8

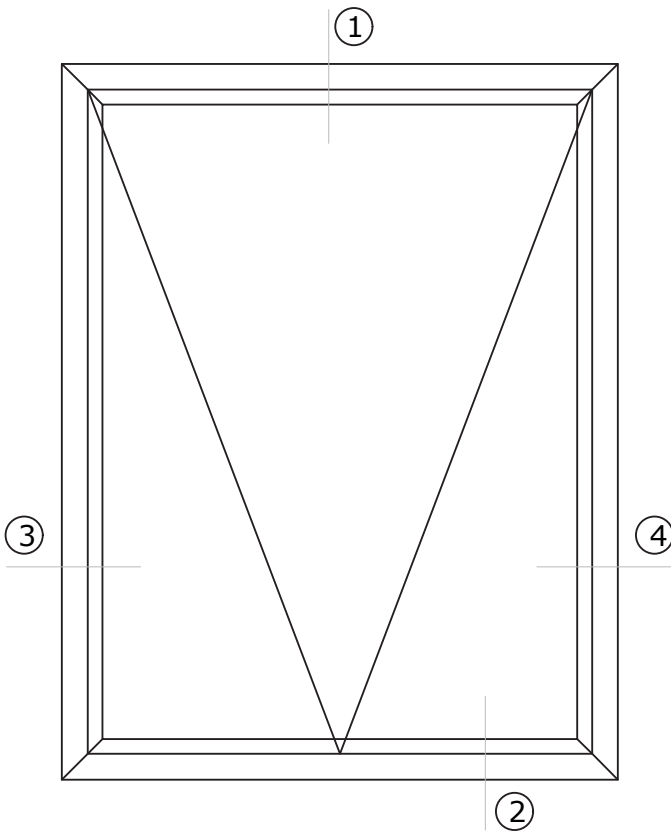


**Corte vertical**

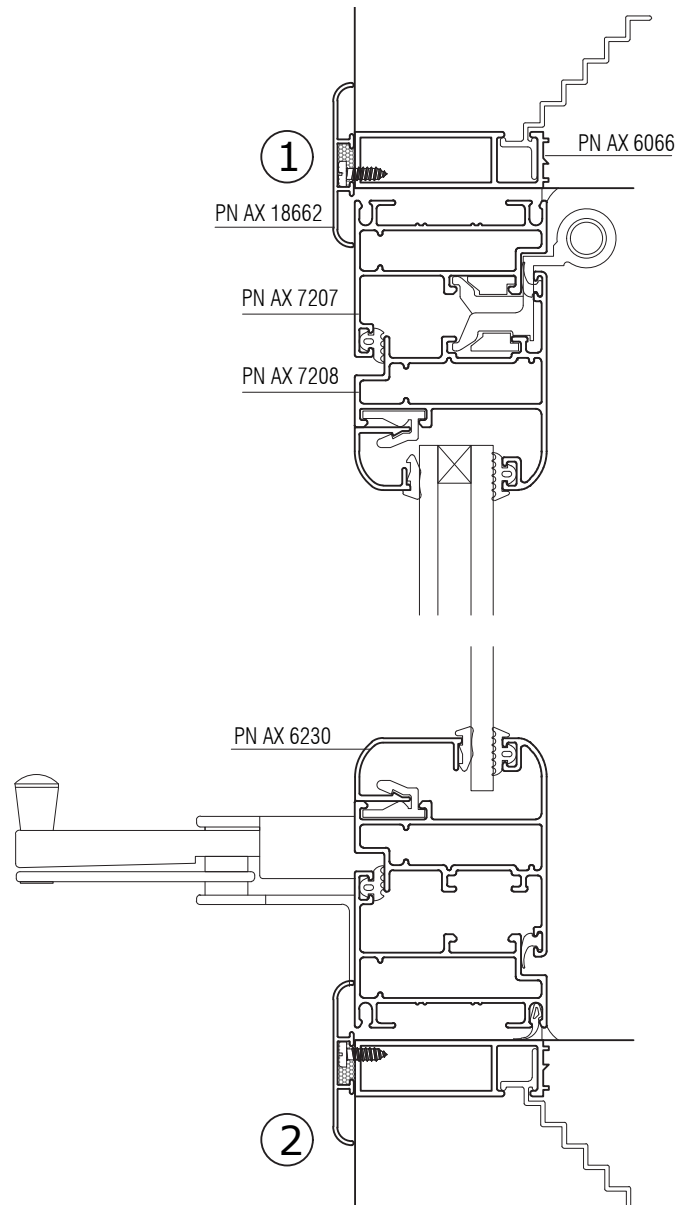


**Corte horizontal**

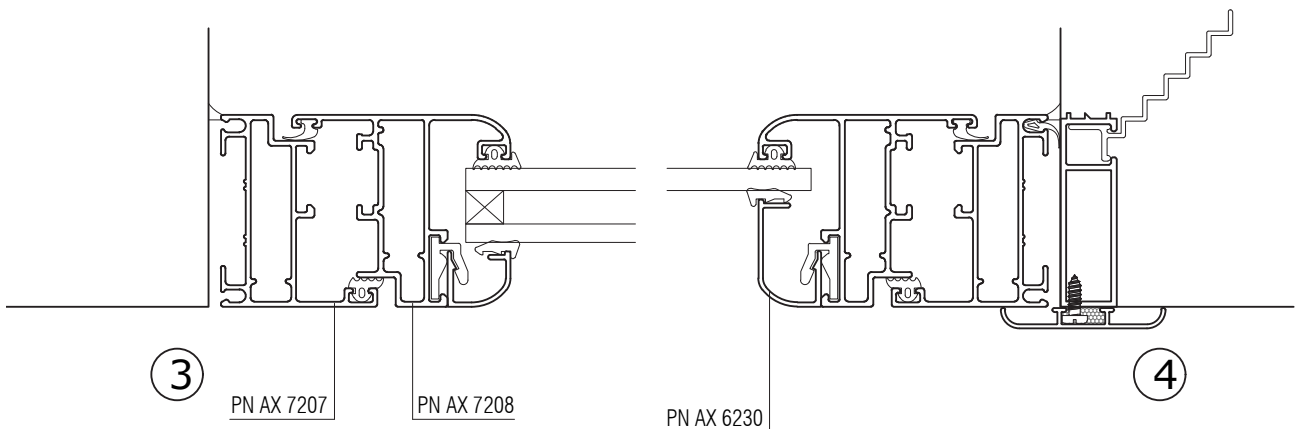
**Escala 1:2**



TIPOLOGÍA	ALOJAMIENTO DEL VIDRIO (mm)	ESPESOR DEL VIDRIO (mm)
PROYECTANTE	12	6
	35	12+12A+8

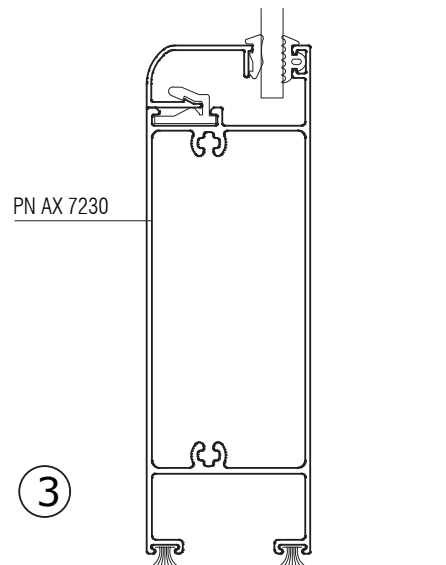
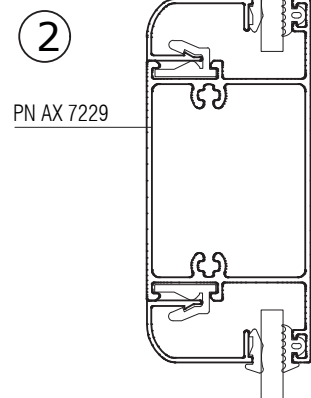
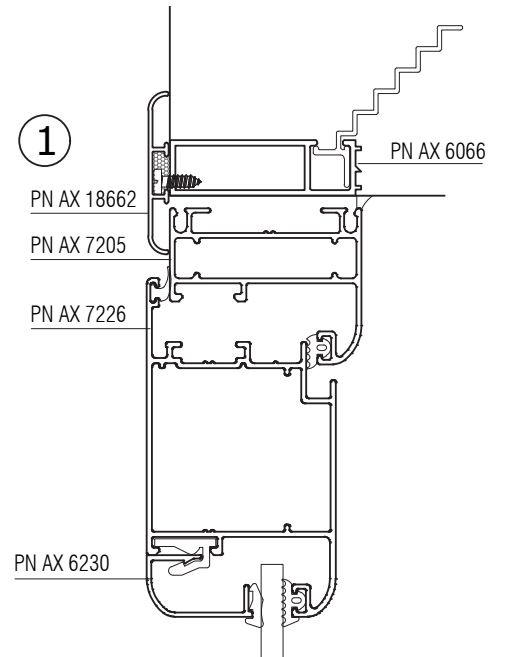
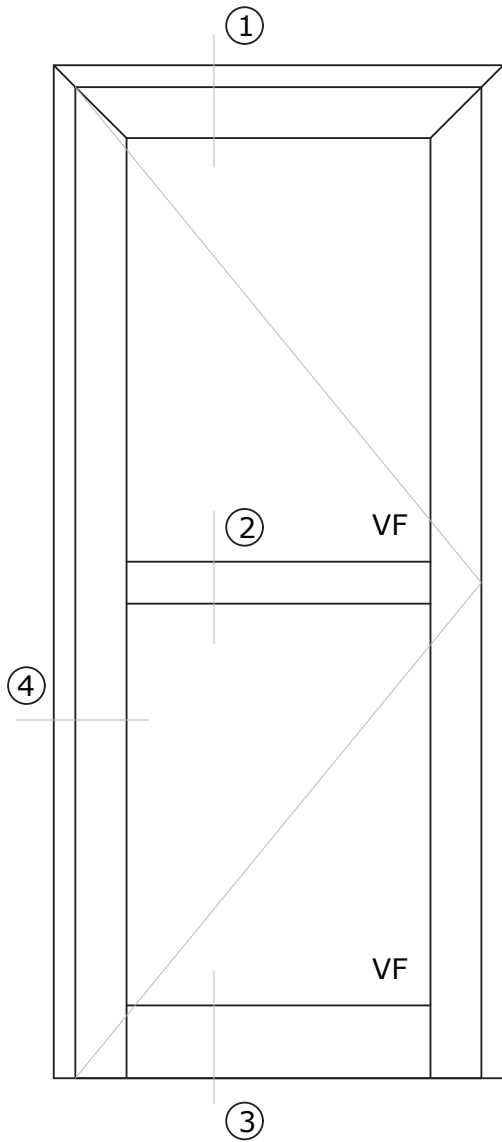


Corte vertical

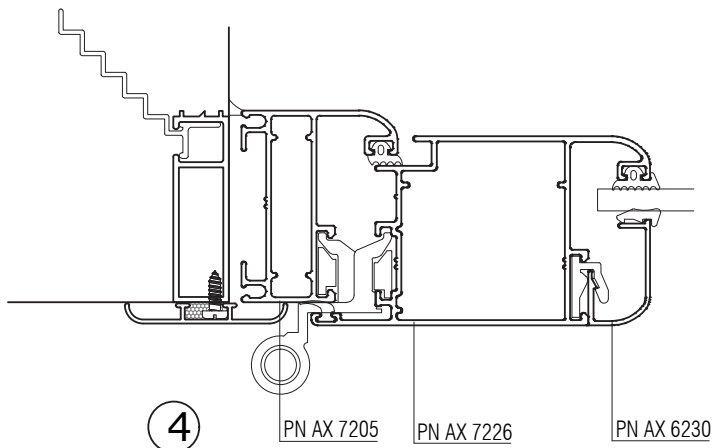


Corte horizontal

**Puerta 1H**



TIPOLOGÍA	ALOJAMIENTO DEL VIDRIO (mm)	ESPESOR DEL VIDRIO (mm)
PUERTA	12	6
	35	12+12A+8



Corte horizontal

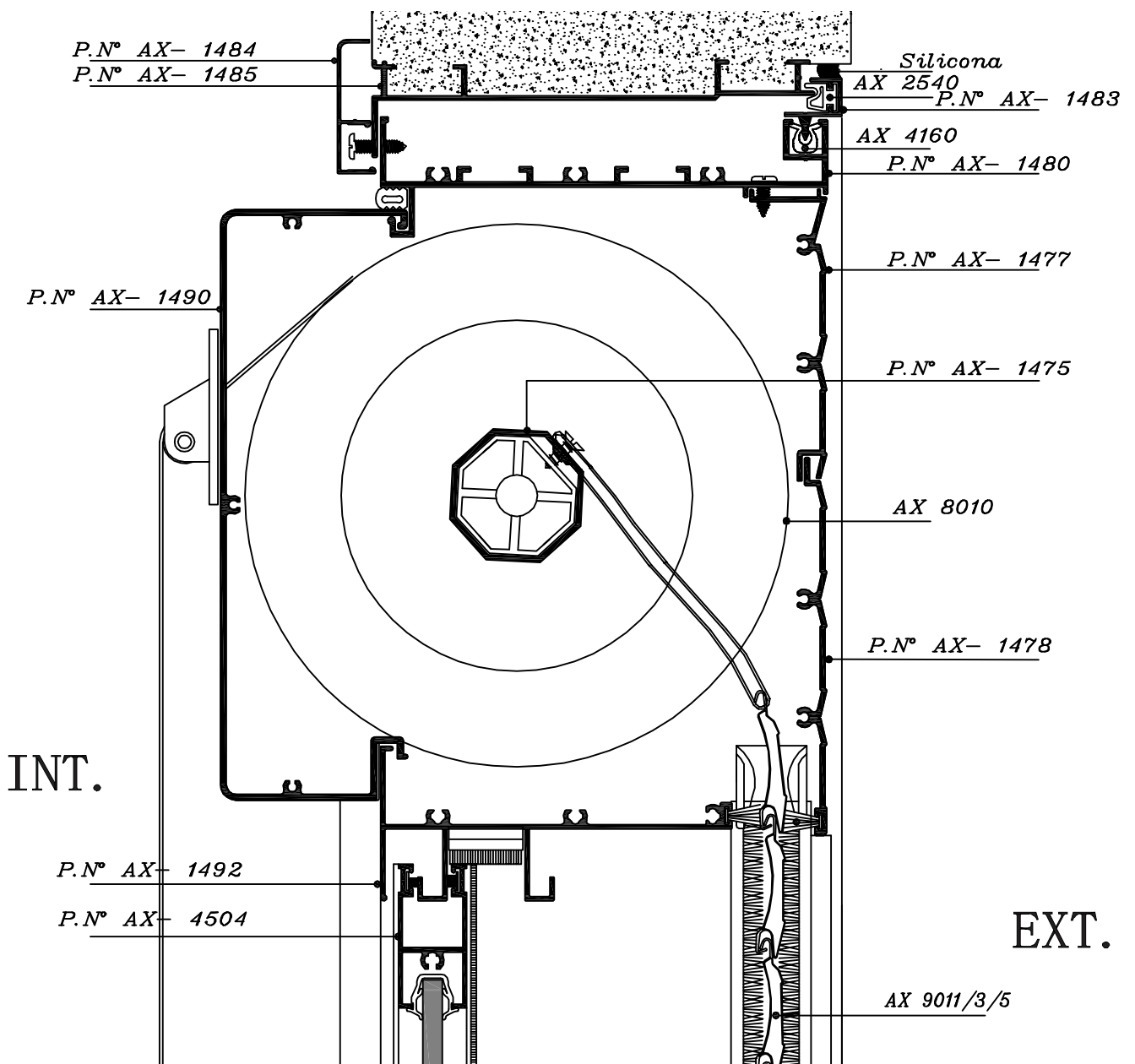
Corte vertical

Escala 1:2



# UNIBLOCK®

Sistema integrado de aberturas y cerramientos para ventanas y puerta-ventanas corredizas. Totalmente compatible con Patagonia A30®. Marco compuesto con guía de cortina, cajón taparrollo incorporado, cortina de enrollar con lamas de aluminio con poliuretano inyectado. Accesorios europeos con accionamiento manual o motorizado.



# DOBLE ACRISTALAMIENTO

## **AISLAMIENTO TÉRMICO**

Asegura aislación y confort térmico en sus ambientes, con un coeficiente de transmitancia térmica inferior a  $2.80 \text{ W/m}^2\text{k}$ , eliminando el efecto de "pared fría" junto a la ventana.

Elimina el riesgo de condensación, manteniendo los vidrios secos, limpios y transparentes.

## **AISLAMIENTO ACÚSTICO**

A nivel urbano, reduce un 80% la polución acústica, generando mejores ambientes para conversar, leer o descansar.

## **AHORRO DE ENERGÍA**

Ahorra hasta un 40% de energía de acondicionamiento térmico (frío/calor).

Ecológico y económico

## **REDUCCIÓN EN TRANSMISIÓN SOLAR**

Reducción de la transmisión solar y el molesto efecto invernadero en verano, lo cual puede ser optimizado utilizando vidrios reflectivos para la cara exterior del D.V.H.

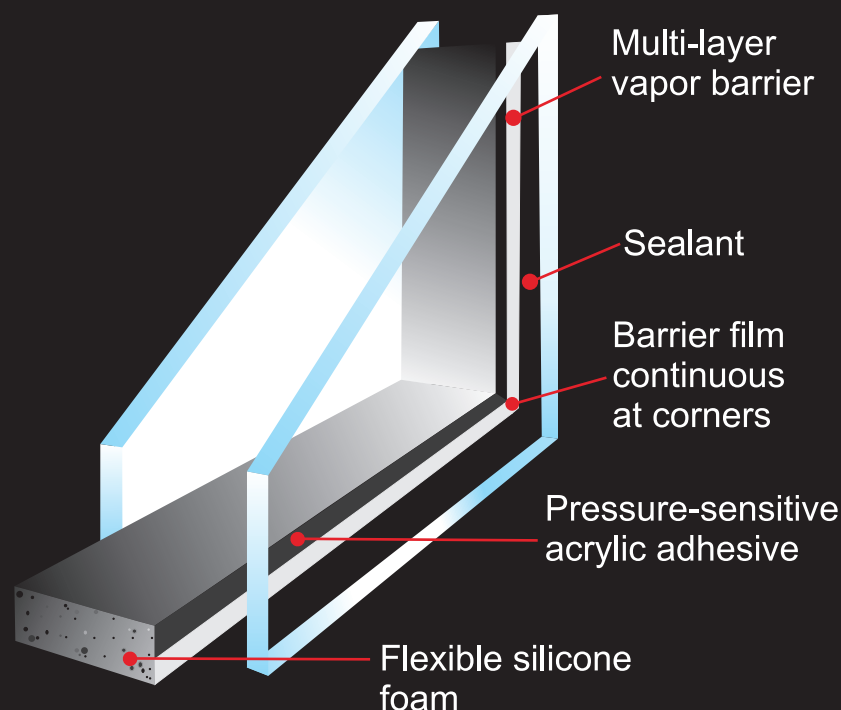
## **VALOR ESTÉTICO**

Admite cuadrícula interior de barrotillos simil colonial, aportando diseño y calidez a los cerramientos.

La capacidad de aislación térmica y acústica de estos paneles vidriados se puede potenciar en más de un 20 % sustituyendo el aire de la cámara por gas Argon.



## Sistema Integral de Panel Vidriado con Cámara para Control Termoacústico



### QUE ES EL DOBLE ACRISTALAMIENTO D.V.H.?

Es un sistema de doble vidriado con cámara hermética, que elimina la condensación y aporta aislación térmica y acústica acondicionando ambientes mas confortables y generando importante ahorro energético.

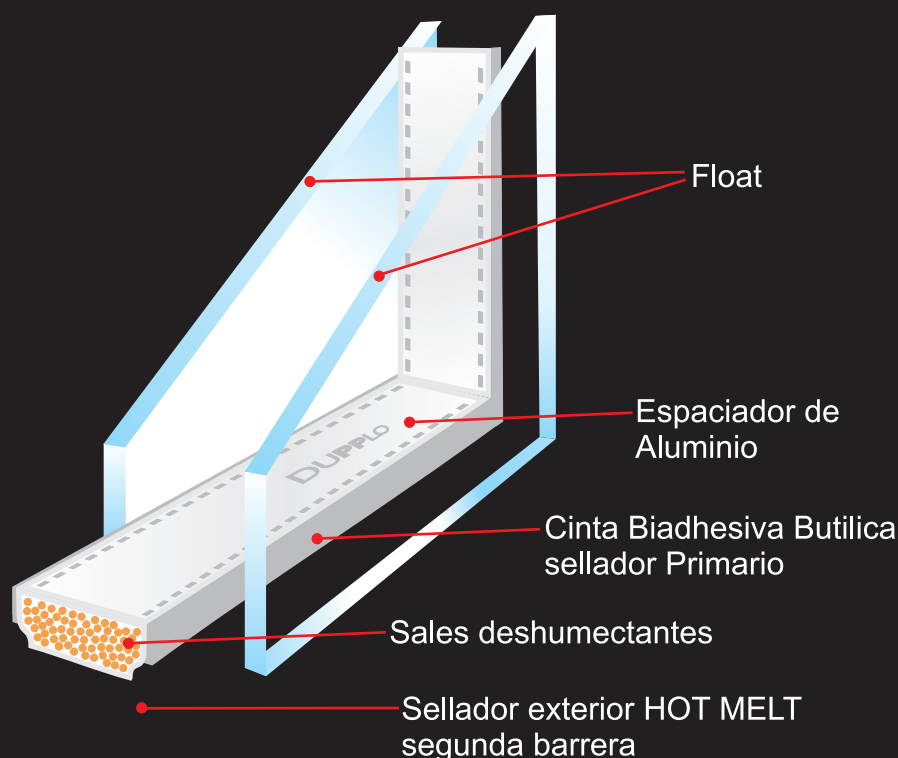
Estos termopaneles se componen con dos piezas iguales de vidrio float, unidas mediante un cordón integral SUPER SPACER EDGETECH a lo largo de todo el borde perimetral vidriado.

En este caso el cordón flexible y los vidrios se unen mediante adhesivo estructural (butilo) que constituye la primera barrera y se completa con el sellado secundario exterior (hot melt) de alta resistencia al flujo de vapor de agua.

Este sistema es utilizado principalmente en Estados Unidos, donde se colocan mas de 20 millones de m<sup>2</sup> por año y en otros 45 países con condiciones climáticas adversas y severas.



## Sistema Integral de Panel Vidriado con Cámara para Control Termoacústico



### QUE ES EL DOBLE ACRISTALAMIENTO D.V.H.?

Estos termopaneles se componen por dos piezas iguales de vidrio float, separadas por una cámara de aire estanca. Dicha cámara se obtiene mediante un tubo de aluminio, específicamente diseñado como espaciador, el cual se coloca, cubriendo todo el perímetro del panel vidriado. Dicho espaciador se llena con sales deshumectantes para capturar el vapor de agua existente en el aire de la cámara al momento de su armado. El tubo y los vidrios se unen mediante un primer sellado a base de butilo y un segundo sellado exterior a base de hot melt o polisulfuro, generando una segunda barrera al paso de vapor de agua.

# ARGON PLUS®

- + Confort Térmico
- + Aislación Acústica
- + Ahorro Energético

Argón Plus potencia la prestación y el confort de los acristalamientos aislantes (D.V.H.) sustituyendo el aire de la cámara por gas argón.

El argón es un gas inerte que está presente normalmente en el aire que respiramos y es totalmente incoloro, inodoro, estable y con gran capacidad aislante.

Cuando el aire de la cámara estanca del sistema D.V.H. se sustituye por gas argón, el acristalamiento aumenta sustantivamente sus coeficientes de aislamiento térmico y acústico y elimina totalmente el riesgo de condensación interna del termopanel.

Esta tecnología está patentada (United States Patent 3,683,974) y se utiliza normalmente en Estados Unidos desde hace más de 20 años.

Además el gas argón es un producto natural y altamente ecológico dado que

\* Disponible para las versiones DUPPLO foam rubber y alu-bars

# PINTURA POLIÉSTER EN POLVO TERMOCONTRAÍBLE



NEGRO MATE

GRIS PANTONE

GRAFITO

GRIS PERLA

GRIS SAL 500

BLANCO NIEVE

BEIGE

MAGNOLIA

BRONCE COLONIAL

MARRÓN

BRONCE OSCURO

MADERA

MADERA OSCURA

ELECTROCOLOR NEGRO

ELECTROCOLOR BRONCE OSCURO

ELECTROCOLOR CHAMPAGNE

ANODIZADO NATURAL SILVER

## Terminaciones

**Esta es nuestra carta de colores estandarizados para pintura poliéster termocontraíble en aluminio y anodizado electrocolor, si lo desea puede solicitar un color personalizado en poliéster.**

El proceso de pintura es realizado en cabinas de aplicación automática, lo cual asegura una capa homogénea entre 70 y 80 micras, la misma es termoendurecida a 180 grados centígrados en horno infrarrojo para producir el curado final y anclaje de la pintura.

Dicho sistema de terminación de perfiles de aluminio con pintura poliéster termocontraíble cuenta con pretratamiento de anodizado sin sellar como base para la aplicación del poliéster.

Una vez finalizado el proceso productivo se realizan los controles y ensayos de adherencia, uniformidad de tono y brillo, espesor, homogeneidad, etc.

El proceso y los controles se realizan en base a las normas IRAM 60115 y ASTM 3363, lo cual permite asegurar garantía por más de 10 años.

\*Los colores no son representaciones exactas de la terminación y son como referencia.



Importa, instala y garantiza



Dirección: Ricardo Palma 3362, Montevideo.  
Tel.: (+598) 2 222 2234 Cel.: (+598) 094 455 794  
[www.blende.com.uy](http://www.blende.com.uy)